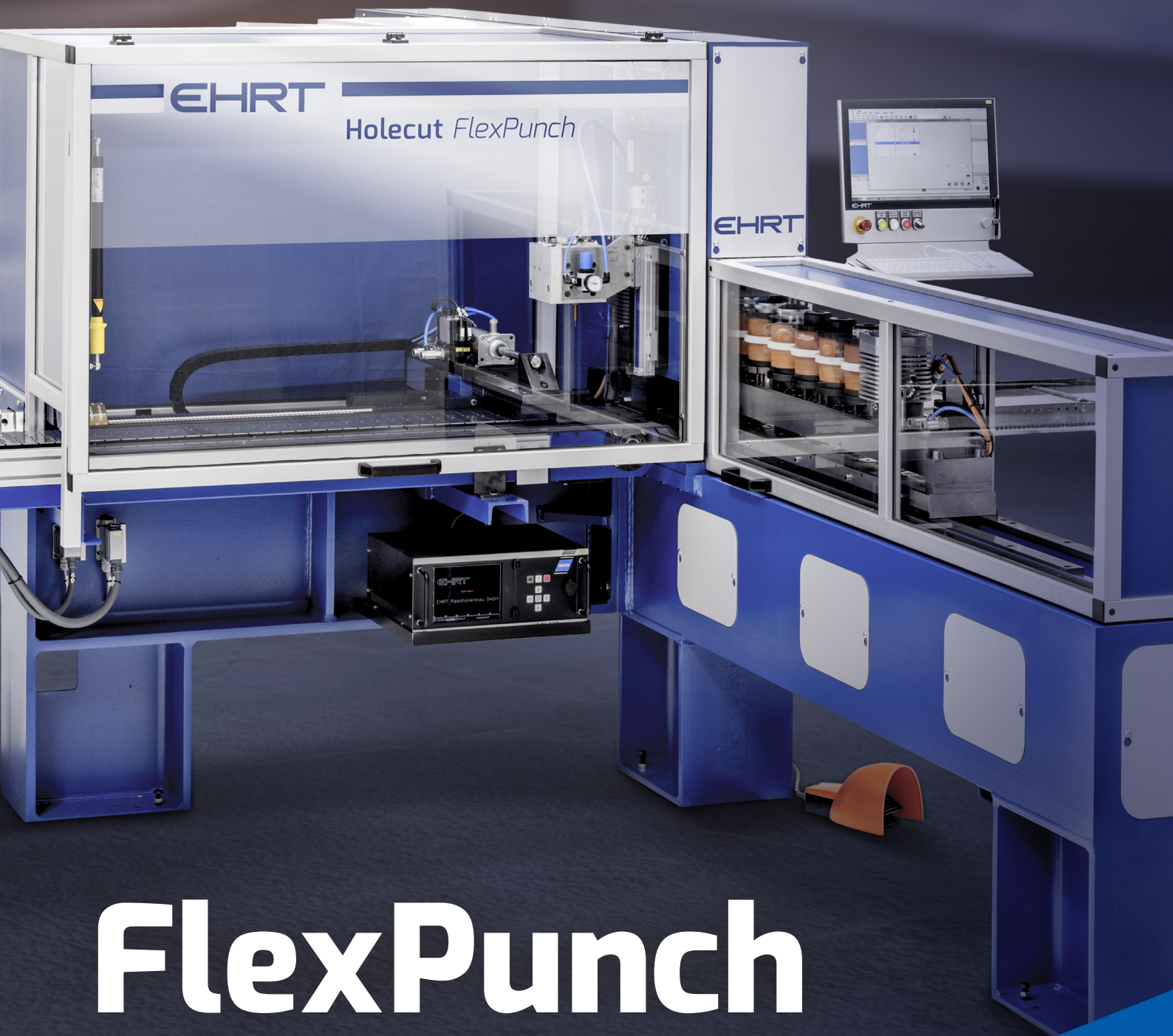


EHRT



FlexPunch

& FlexPunch compact

die Referenz.

FlexPunch

& FlexPunch compact

Die neue FlexPunch Serie zeichnet sich durch ihr sehr flexibles und modular aufgebautes System aus. Jede Maschine kann durch einzelne Komponenten auf die individuellen Wünsche des Kunden angepasst werden. Die FlexPunch compact ist die kleinere Version der beiden und ist besonders für Produktionsorte mit geringerem Platz geeignet.

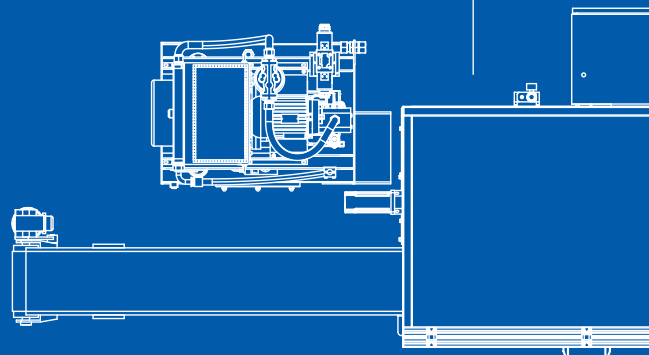
Die FlexPunch Serie ist mit drei CNC gesteuerten Achsen ausgestattet, sodass eine nahezu perfekte Präzision der Fertigungsteile möglich ist. Es werden keine zusätzlichen Mitarbeiter zur Einstellung der Maschine benötigt, was erhebliche Zeitvorteile mit sich bringt. Der Bediener ist lediglich für den Start der Maschine, die Materialzuführung und anschließende Entnahme der Fertigungsteile verantwortlich. Wobei sich auch die Zuführung des Materials und die Entnahme der Fertigungsteile durch weitere Optionen weitestgehend automatisieren lassen. Somit sind die Stanzmaschinen äußerst kosteneffizient einsetzbar.

Die Softwarelösungen von EHRT ermöglichen einen individuellen und reibungslosen Produktionsablauf der Stanzmaschinen. Zusätzlich lassen sich dadurch die Stanzmaschinen mit den Biegemaschinen optimal verknüpfen, sodass die Produktion auf der Grundlage nur einer Produktionsdatei, aus einer gemeinsamen Datenbank, möglich ist.

Die SPS-Maschinensteuerung von Beckhoff ermöglicht eine Maschinenwartung und Softwareupdates über Remotezugriff.

Das Werkzeugsystem von EHRT ermöglicht einen einfachen und schnellen Wechsel der Werkzeuge, was die Rüstzeiten minimiert. Beim Einsatz von MultiTools 3in1 lassen sich die Maschinen

4 oder 10 Werkzeugstationen
4 or 10 tool stations (MultiTool-compatible)



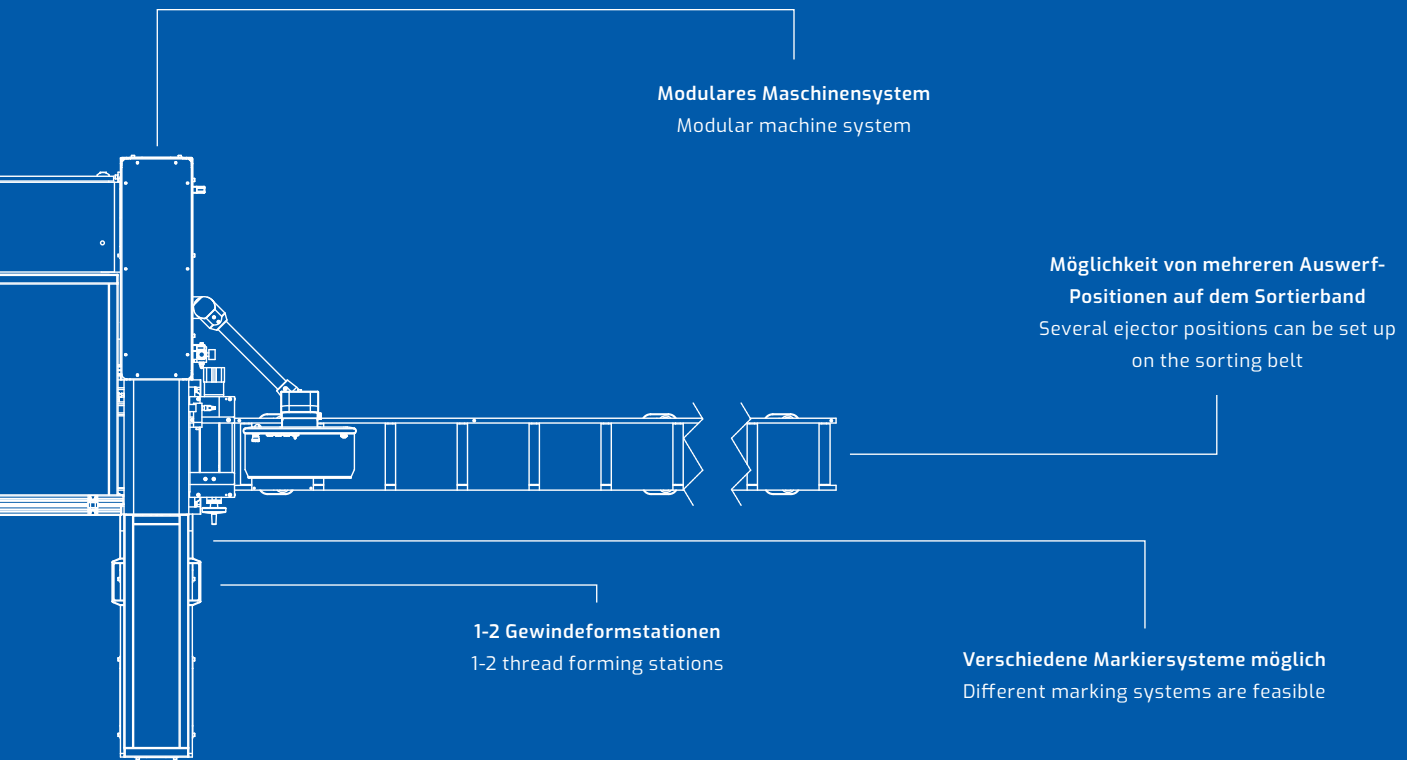
mit bis zu 9 (FlexPunch compact) oder 27 (FlexPunch) Stempeln plus einem Trennwerkzeug ausstatten. Weiterhin besteht die Möglichkeit, 1-2 Gewindeformstationen einzubauen. Es gibt verschiedene Optionen von Sortierbändern, die ebenfalls mit einer Variation an Ausstoßer-Positionen ausgestattet werden können. Beide Maschinen sind mit einem Hydraulikzylinder mit einer Kraft von 340 kN ausgestattet. Mit den Maschinen der FlexPunch Serie ist es möglich Material zu stanzen das 15-200mm (0.6-7.9") breit und 3-16mm (0.1-0.6") dick ist.

Die Werkstücke werden während der Verarbeitung seitlich von einer speziellen Zange gespannt, sodass eventuelle Beschädigungen am Werkstück durch die Zangenform minimiert werden. Des Weiteren sind aufgrund der Zangen Stanzungen über das gesamte Werkstück möglich.

Die Werkzeuge sind mit besonders starken Federn ausgestattet, sodass aufgrund der hohen Rückzugskräfte selbst bei dicken Metallschienen kleine Schnittspiele möglich sind.

Im Anschluss bzw. während der Produktion ist das Markieren der Werkstücke mit unterschiedlichen Systemen möglich. Dies kann für weitere Produktionsschritte oder auch für Vorgaben Ihrer Kunden selbst genutzt werden.

	FlexPunch	FlexPunch compact
Anzahl an Werkzeugstationen Number of tool stations	10	4
Max. Stempelanzahl Max. number of punches	27 (9*) +1	9 (3*) +1
Maschinenlänge Machine length	7635 mm	7635 mm
Maschinenbreite Machine width	4550 mm	2502 mm
Maschinengewicht Machine weight	4300 kg	3450 kg



The new FlexPunch series features a very flexible and modular system. Each machine can be adapted to the customer's individual requirements via individual components. The FlexPunch compact is the smaller version of the two and is particularly suited for production sites with limited space.

The FlexPunch series is equipped with three CNC controlled axes, allowing for production parts to be made with virtually perfect accuracy. No additional employees are needed to adjust the machine, which saves a significant amount of time. The operator is only responsible for starting the machine, feeding in the material, and then removing the production parts. Through additional options, however, the processes of feeding the material and removing the production parts can be further automated. This makes the punching machines extremely cost-effective.

EHRT's software solutions for the FlexPunch enable a customised and smooth production flow. In addition, the punching machines can be optimally linked with the bending machines, so that production can be carried out based on a single production file from a shared database.

The PLC machine controller by Beckhoff enables machine maintenance and software updates via remote access.

EHRT's tool system allows simple and fast tool changes, thereby minimising setup times. When using MultiTools 3in1, the machines can be fitted with up to 9 (FlexPunch compact) or 27 (FlexPunch) punches and a separating punch. Furthermore, it is possible to install 1-2 thread forming stations. There are several sorting belt options that can also be equipped with a variety of ejector positions. Both machines are equipped with a hydraulic cylinder with a force of 340 kN. With the machines of the FlexPunch series, it is possible to punch material that is 15-200 mm (0.6-7.9") wide and 3-16 mm (0.1-0.6") thick.

During processing, the workpieces are clamped laterally by a special clamp in order to minimise any damage to the workpiece caused by the shape of the clamp. Furthermore, due to the special clamp, punching can be carried out over the entire workpiece.

The tools are fitted with particularly strong springs so that small cutting clearances can be produced even with thick metal bars due to the high retraction forces.

Afterwards or during production, it is possible to label the workpieces with different systems. This can be used for additional production steps as well as for your customers' specifications.

Weitere Optionen | More options

- ✓ Alu-Schmierung ✓ Gewindeformer ✓ Profilstanzen ✓ PunchPRO ✓ AMZ ✓ Gantry ✓ Werkstückmarkierung
- ✓ Aluminium lubrication ✓ Thread formers ✓ Profile punches ✓ PunchPRO ✓ AMZ ✓ Gantry ✓ Workpiece marking ...



EHRT Maschinenbau GmbH

Im Kettelfeld 8
D- 53619 Rheinbreitbach

Tel: 02224 / 9248 0
Fax: 02224 / 9248 24
info@ehrt.de

www.ehrt.de